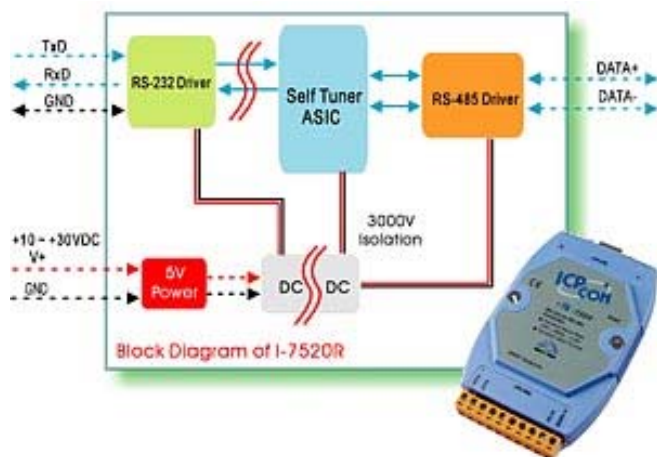


## Конвертер RS485/RS232 (I-7520)

Конвертер RS-232 в RS-485 с автоматическим контролем за направлением передачи данных для RS-485, изоляция



Конвертер предназначен для преобразования цифрового интерфейса RS485 в цифровой интерфейс RS232 (COM-порт).

Применяется с ультразвуковым теплосчетчиком Энконт и (или) ультразвуковым расходомером US800 (либо другими совместимыми устройствами).

В комплект расходомеров/теплосчетчиков не входит! Является дополнительным оборудованием!

Основные технические данные:	
Конструкция:	Конвертер RS-232
Выход (Интерфейс):	RS-485
Выход (Портов):	1
Выход (Гальваническая изоляция):	3000 В
Разъем RS232:	DB9 female
Сигналы RS-232:	TxD, RxD, GND
Разъем RS485:	Клеммная колодка
Сигналы RS-485:	Data+/-
Макс. скорость передачи данных RS485:	115.2 Кбод
Напряжение питания **	+10...+30В
Потребляемая мощность:	2.2 Вт
Время наработки на отказ:	120000 ч
Габариты, мм:	142x72x25
** Блок питания в комплекте	